

ঢাকা, দিনাজপুর, সিলেট, যশোর বোর্ড-২০১৮

তথ্য ও যোগাযোগ প্রযুক্তি

বিষয় কোড : ২ ৭ ৫

সময়-২ ঘণ্টা ৩০ মিনিট

স্বজনশীল প্রশ্ন

পূর্ণমান — ৫০

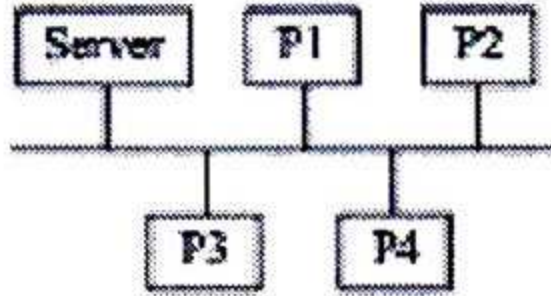
[চিহ্ন : ডান পাশের সংখ্যা প্রশ্নের পূর্ণমান জ্ঞাপক। প্রদত্ত উদ্দীপকগুলো মনোযোগ দিয়ে লক্ষ্য করো এবং সংশ্লিষ্ট প্রশ্নগুলোর যথাযথ উত্তর দাও। যে কোনো ৫ টি প্রশ্নের উত্তর দাও।]

১. ▶ গবেষণা প্রতিষ্ঠান আলকা-এর বিজ্ঞানীগণ রোগাক্রান্ত কেবলে সরাসরি ঔষধ প্রয়োগ করার জন্য আণবিক মাত্রায় একটি যন্ত্র তৈরির চেষ্টা করছেন। প্রেইনের অভ্যন্তরের পঠন ও কোষ পরীক্ষণের জন্য তাঁরা একটি সিমুলেটেড পরিবেশ তৈরি করেন।

- ক. টেলিমেডিসিন কী? ১
- খ. কৃত্রিম বুদ্ধিমত্তা এক ধরনের এক্সপার্ট সিস্টেম— বুঝিয়ে লেখ। ২
- গ. বিজ্ঞানীদের পর্যবেক্ষণে ব্যবহৃত প্রযুক্তিটি ব্যাখ্যা করো। ৩
- ঘ. উদ্দীপকে উল্লিখিত যন্ত্র তৈরির প্রযুক্তিটি খান্য শিল্পে কি ধরনের প্রভাব রাখে— বিশ্লেষণ করো। ৪

২. ▶ সবুজ বাংলা ক্লাবের সদস্য মোহন তার মোবাইল ফোনের ক্যামেরায় ধারণকৃত পরিবেশ বিপর্যয়ের কিছু ছবি IMAGE 802.15 স্ট্যান্ডার্ডের একটি বিশেষ প্রটোকল-এর মাধ্যমে স্যাপটপে স্থানান্তর করেন। পরবর্তীতে মোহন ছবিগুলো SHARIS it ব্যবহার করে ক্লাবের অন্যান্য সদস্যদের মোবাইলে প্রেরণ করেন।

- ক. রাউটার কী? ১
- খ. কী-বোর্ড থেকে কম্পিউটারে ডেটা স্থানান্তরের ব্যান্ডউইডথ বুঝিয়ে লেখ। ২
- গ. উদ্দীপকে উল্লিখিত স্যাপটপে ছবি স্থানান্তরের ক্ষেত্রে যে ধরনের নেটওয়ার্ক ব্যবহৃত হয় তা ব্যাখ্যা করো। ৩
- ঘ. ক্লাবের অন্যান্য সদস্যদের নিকট ছবি প্রেরণে ব্যবহৃত হার্ডস্পটের সাথে Wi-max এর তুলনা করো। ৪



চিত্র-১



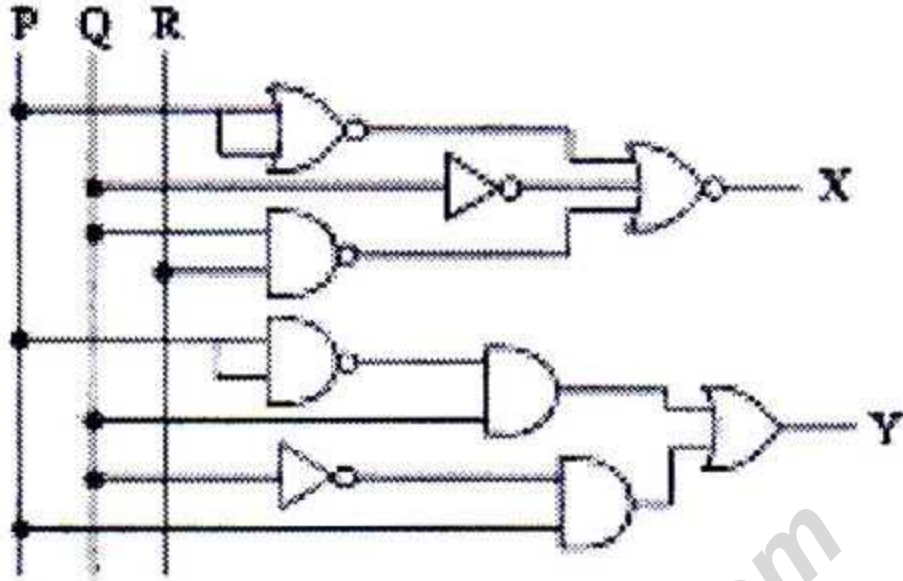
চিত্র-২



চিত্র-৩

- ক. সিনক্রোনাস ট্রান্সমিশন কী? ১
- খ. ওয় প্রভাশের মোবাইলের সাহায্যে ইন্টারনেট ব্যবহার করা যায়— বুঝিয়ে লেখ। ২
- গ. চিত্র-১ এ নির্দেশিত নেটওয়ার্ক উপোল্লিখিত ব্যাখ্যা করো। ৩
- ঘ. চিত্র-২ ও চিত্র-৩ নির্দেশিত নেটওয়ার্ক উপোল্লিখিতের মধ্যে কোনটি সুবিধাজনক তা বিশ্লেষণ করে মতামত দাও। ৪
৪. ▶ রানা ও সুমি আইসিটি পরীক্ষায় $(110010)_2$ এর মধ্যে $(62)_8$ এবং $(2F)_{16}$ নম্বর পেয়েছে।
- ক. কোঠ কী? ১
- খ. ৩-স্তম্ভিক সংখ্যা পদ্ধতি ব্যাখ্যা করো। ২
- গ. উদ্দীপকে উল্লিখিত আইসিটির পূর্ণ নম্বর দশমিকে পরিবর্তন করো। ৩
- ঘ. যোগের মাধ্যমে রানা ও সুমির আইসিটিতে প্রাপ্ত নম্বরের পার্থক্য নির্ণয় করা সম্ভব— গাণিতিকভাবে বিশ্লেষণ করো। ৪

৫. ▶



- ক. কাউন্টার কী? ১
- খ. নয় গেইটের সকল ইনপুট একই হলে গেইটটি মৌলিক গেইট হিসেবে কাজ করে— বুঝিয়ে লেখ। ২
- গ. Y-এর মান সত্যক সারণিতে দেখাও। ৩
- ঘ. X-এর সরলীকৃত মান NOR গেইটের সাহায্যে বাস্তবায়ন করো। ৪
৬. ▶ শুধুমাত্র HTML ব্যবহার করে চন্দনা মডেল কলেজের একটি ওয়েবসাইট তৈরি করা হয়। সাইটটির হোম পেজে ict.jpg নামের 200x300px আকারের একটি ছবি আছে। ছবির নীচে notice.html নামের notice পেজের একটি লিঙ্ক আছে। ছবির উপরে "Welcome to Chandana Model College" লেখাটি নীল রঙে প্রদর্শিত হয়। সাইটটিতে ডিজিটরদের যতামত প্রদানের মতো কোনো ব্যবস্থা নাই।
- ক. ওয়েব পোর্টাল কী? ১
- খ. হোস্টিং কোন প্রয়োজন বুঝিয়ে লেখ। ২
- গ. উদ্দীপকে উল্লিখিত হোম পেজ তৈরির জন্য HTML কোড লেখ। ৩
- ঘ. ওয়েব সাইটটিতে ডিজিটরদের যতামত প্রদান গৃহীত প্রয়োজনের পদক্ষেপ বিশ্লেষণ করো। ৪

৭. ▶ বার্ষিক জরিপ প্রতিযোগিতার একাদশ প্রেনির শিক্ষার্থীদের A, B ও C দলে বিভক্ত করা হয়। রোল নম্বর 1 থেকে 30 পর্যন্ত A দলে, 31 থেকে 60 পর্যন্ত B দলে এবং 61 থেকে 100 পর্যন্ত C দলে অন্তর্ভুক্ত হবে।

- ক. অক্লান্ত প্রোগ্রাম কী? ১
- খ. সি একটি কেস সেনসিটিভ ভাষা— বুঝিয়ে লেখ। ২
- গ. উদ্দেশ্যকে উল্লিখিত দল গঠনের জন্য আলপরিদম লেখ। ৩
- ঘ. সি ভাষায় কম্পিউটার স্ট্রাকচার ব্যবহার করে দল গঠনের জন্য একটি প্রোগ্রাম রচনা করো। ৪

৮. ▶

TID	T Name	Subject
101	Mr. Monir	English
102	Mr. Niloy	ICT
103	Mr. Nur	Biology

Teacher's Table

TID	Group	Time
101	Science	10:00
101	Humanities	10:45
102	Science	10:45
102	B. Studies	10:00
103	Science	11:30

Routine Table

- ক. সাহকার টেবল কী? ১
- খ. কুরেরি কমান্ড "Select Roll, Name From Students;" — ব্যাখ্যা করো। ২
- গ. Teacher's Table -এর ফিল্ডগুলোর ভেটো টাইপ ব্যাখ্যা করো। ৩
- ঘ. উদ্দেশ্যকে টেক্সটফর্মের মধ্যে কোন ধরনের রিলেশন স্থাপন করা সম্ভব তা বিশ্লেষণ করো। ৪

সময় : ২৫ মিনিট

[বিশেষ দ্রষ্টব্য : সরবরাহকৃত বহুনির্বাচনি অজীকার উত্তরপত্রের প্রশ্নের ক্রমিক নম্বরের বিপরীতে প্রদত্ত বর্ণসম্বলিত বৃত্তসমূহ হতে সঠিক/সর্বোৎকৃষ্ট উত্তরের বৃত্তটি বলপয়েন্ট কলম দ্বারা সম্পূর্ণ ভরাট কর । প্রতিটি প্রশ্নের মান-১]

১. সঠিক এর জন্য ব্যবহৃত ফিল্ডের ছোট টাইপ হতে পারে—

i. Text ii. Currency

iii. OLE Objects

নিচের কোনটি সঠিক?

- ক) i ও ii গ) i ও iii
খ) ii ও iii ঘ) i, ii ও iii

উদীপকটি পড় এবং ২ ও ৩ নম্বর প্রশ্নের উত্তর দাও :
একটি কলেজের অধ্যক্ষ প্রতিষ্ঠানের সব ধরনের তথ্য ডেটাবেসের মাধ্যমে সংরক্ষণের সিদ্ধান্ত নেন। সিদ্ধান্তটি বাস্তবায়নের পর ফলাফলের ভিত্তিতে দুইজন শিক্ষার্থীদের জরিফা আলাদাভাবে প্রদর্শনের ব্যবস্থা নিলেন।

২. জরিফা প্রদর্শনের পদ্ধতি কোনটি?

- ক) সঠিক গ) ইনডেক্সিং
খ) কুয়েরি ঘ) এনট্রিপশন

৩. অধ্যক্ষের সিদ্ধান্ত বাস্তবায়নের ফলে—

- i. তথ্যসমূহের সব ধরনের নিয়ন্ত্রণ হেলা যাবে
ii. তথ্যসমূহের যে কোনো ধরনের ক্রিয়াস সম্ভব হবে
iii. অজিহূত শিক্ষার্থীদের ছোট টিপসংগঠন করা যাবে

নিচের কোনটি সঠিক?

- ক) i ও ii গ) i ও iii
খ) ii ও iii ঘ) i, ii ও iii

৪. ফুল ডেটাকে অন্য ফরম্যাট পরিবর্তনের পদ্ধতি কোনটি?

- ক) মানিপুলেশন গ) জারিতেশন
খ) এনট্রিপশন ঘ) ডিক্রিপশন

৫. আণবিক পর্যায়ে ধাতব পদার্থকে পরিবর্তন ও নিয়ন্ত্রণের প্রযুক্তি কোনটি?

- ক) রোবোটিক্স
খ) ন্যানো টেকনোলজি
গ) বায়োসেন্সিটিভ
ঘ) জেনেটিক ইঞ্জিনিয়ারিং

৬. বায়োসেন্সিটিভ প্রযুক্তি ব্যবহৃত হতে পারে—

- i. জাতীয় পরিচয়পত্র
ii. পাসপোর্টে iii. জন্ম নিবন্ধনে

নিচের কোনটি সঠিক?

- ক) i ও ii গ) i ও iii

- ক) ii ও iii গ) i, ii ও iii

৭. ইটনিকোডে যেটি কডগুলো জির অক্ষরকে কোডকৃত করা যায়?

- ক) 8 গ) 16
খ) 256 ঘ) 65536

৮. 4, a, C অপূর্ণতাটির পরের মান কত?

- ক) D গ) F
খ) 10 ঘ) 16

৯. for (i = 1; i <= 5; i++)

```
{if (i == 3) continue;
print ("HSC Exam");
}
```

উদীপকের প্রোগ্রামটিতে "HSC Exam" কতবার প্রদর্শিত হবে?

- ক) 1 গ) 2
খ) 4 ঘ) 5

১০. কোন টপোলজিতে প্রথম ও শেষ কম্পিউটার

পরস্পর সরাসরি যুক্ত থাকে—

- i. বাস
ii. রিং
iii. মেস

নিচের কোনটি সঠিক?

- ক) i ও ii গ) i ও iii
খ) ii ও iii ঘ) i, ii ও iii

১১. কোন ডিভাইসের সাহায্যে প্রেরক কম্পিউটার থেকে সিপন্যাস নির্দিষ্ট প্রাপক কম্পিউটারেই প্রেরণ করা যায়?

- ক) যান গ) সুইচ
খ) রিপিটার ঘ) ব্রিজ

১২. WI-Max কোন ধরনের নেটওয়ার্কে ব্যবহৃত হয়?

- ক) PAN গ) LAN
খ) MAN ঘ) WAN

উদীপকটি পড় এবং ১৩ ও ১৪ নম্বর প্রশ্নের উত্তর দাও :

রাসেল এক মোবাইল ফোন ব্যবহার করে তার নির্দিষ্ট কিছু নম্বুরকে SMS-এর মাধ্যমে একটি বার্তা প্রেরণ করে।

১৩. বার্তা জানানোর মেড কোনটি?

- ক) সিগনেস গ) ফুল ডুপ্লেক্স
খ) হার্ডিকাস্ট ঘ) ব্রডকাস্ট

১৪. রাসেলের সোলইস ফোলের প্রযুক্তি দিয়ে সন্ধান—

- সবুজি সূঁচিং পদ্ধতিতে হেটা প্রেরণ
 - IP নির্ভর ওয়ালফেস নেটওয়ার্ক স্থাপন
 - ত্রি-সম্মিক পরিবেশে হেটা স্থানান্তর
- নিচের কোনটি সঠিক?

- (ক) I ও II (খ) I ও III
(গ) II ও III (ঘ) I, II ও III

১৫. (১১০১১০)_২ এর সমকক্ষ মান—

- (৩৬)_{১০}
- (৫৪)_{১০}
- (৩৬)_{১৬}

নিচের কোনটি সঠিক?

- (ক) I ও II (খ) I ও III
(গ) II ও III (ঘ) I, II ও III

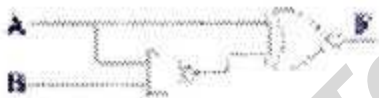
১৬. কোন গেইটের সকল ইনপুট ০ হলে আউটপুট ১ হবে—

- NAND
- NOR
- X-NOR

নিচের কোনটি সঠিক?

- (ক) I ও II (খ) I ও III
(গ) II ও III (ঘ) I, II ও III

ত্রিটি লক্ষ্য করো এবং ১৭ ও ১৮ নম্বর প্রশ্নের উত্তর দাও :



১৭. F এর মান কোনটি?

- (ক) AB (খ) $\bar{A}\bar{B}$
(গ) $\bar{A}B$ (ঘ) $A\bar{B}$

১৮. X-NOR-এর ক্ষেত্রে কোন গেইট কয়সে আউটপুট ০ হবে?

- (ক) AND (খ) OR
(গ) NAND (ঘ) NOR

১৯. নিচের কোন ট্যাগের এলিমেন্ট থাকে না—

-

-
- <u>

নিচের কোনটি সঠিক?

(ক) I ও II (খ) I ও III

(গ) II ও III (ঘ) I, II ও III

২০. ওয়েবপেজের মধ্যে লিংক করার ট্যাগ কোনটি?

- (ক) <a> (খ) <I>
(গ) <href> (ঘ) <II>

উদাহরণটি পড় এবং ২১ ও ২২ নম্বর প্রশ্নের উত্তর দাও:

নিম্নের ও তরল বন্দুরা মিলে একটি ওয়েবসাইট তৈরি করল, যেখানে ওয়েবপেজসমূহ বহুস্তরে বিনাচ্ছ। পরবর্তীতে ওয়েবসাইটটিকে ইন্টারনেটে প্রদর্শনের জন্য প্রয়োজনীয় পদক্ষেপ গ্রহণ করল।

২১. ওয়েবসাইটটির স্ট্রাকচার কোনটি?

- (ক) লিনিয়ার (খ) হিয়ারার্কিক্যাল
(গ) হাইব্রিড (ঘ) নেটওয়ার্ক

২২. পৃথিক পদক্ষেপসমূহ হচ্ছে—

- ফোরেইন লেইআ রেজিস্ট্রেশন করা
- ওয়েবপেজসমূহ সন্ধান করা
- ওয়েবসাইট হোস্টিং করা

নিচের কোনটি সঠিক?

- (ক) I ও II (খ) I ও III
(গ) II ও III (ঘ) I, II ও III

২৩. প্রোগ্রাম তৈরিতে প্রোগ্রাম ডিজাইনের পরবর্তী ধাপ কোনটি?

- (ক) সমস্যা বিশ্লেষণ
(খ) প্রোগ্রাম কোডিং
(গ) প্রোগ্রাম বাস্তবায়ন
(ঘ) প্রোগ্রাম রক্ষণাবেক্ষণ

২৪. সি-ভাষার চলকগুলো লক্ষ্য করো—

- student_name
- student name
- student@name

নিচের কোনটি সঠিক?

- (ক) I (খ) III
(গ) I ও III (ঘ) I, II ও III

২৫. সি ভাষায় সবজারভীর হেটা সংরক্ষণের জন্য কোনটি ব্যবহার করা হয়?

- (ক) ফংশন (খ) পয়েন্টার
(গ) স্ট্রাকচার (ঘ) অ্যারে

ক্রম	১	২	৩	৪	৫	৬	৭	৮	৯	১০	১১	১২	১৩	১৪	১৫	১৬	১৭	১৮	১৯	২০	২১	২২	২৩	২৪	২৫
	১৪	১৫	১৬	১৭	১৮	১৯	২০	২১	২২	২৩	২৪	২৫													