

# বরিশাল বোর্ড-২০১৯

রসায়ন (তত্ত্বীয়)

বিষয় কোড:

১ ৩ ৭

সময় — ২ ঘণ্টা ৩৫ মিনিট

সৃজনশীল প্রশ্ন

পূর্ণমান — ৫০

দ্রষ্টব্য :- ডান পাশের সংখ্যা প্রশ্নের পূর্ণমান জ্ঞাপক। প্রদত্ত উদ্দীপকগুলো মনোযোগ দিয়ে পড় এবং সংশ্লিষ্ট প্রশ্নগুলোর যথাযথ উত্তর দাও। যে কোনো পাঁচটি প্রশ্নের উত্তর দিতে হবে।

১.► (i)  $\text{NH}_3 + \text{HCl} \longrightarrow \text{Q}$  (উদ্ভায়ী পদার্থ)

(ii)  $\text{CHCl}_3 + \text{Cl}_2 \xrightarrow{h\nu} \text{CCl}_4 + \text{HCl}$

- ক. নিঃসরণ কাকে বলে? ১
- খ. অ্যারোসোল বোতলে কোন সাংকেতিক চিহ্ন ব্যবহার হয়? ব্যাখ্যা করো। ২
- গ. উদ্দীপকের Q যৌগের তাপ প্রদানের বক্ররেখা চিত্রসহ ব্যাখ্যা করো। ৩
- ঘ. উদ্দীপকের (ii) নং বিক্রিয়ার উৎপাদ যৌগদ্বয় পানিতে দ্রবণীয় কি? যুক্তিসহ বিশ্লেষণ করো। ৪

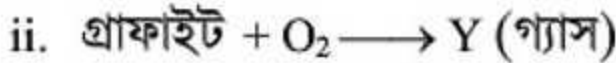
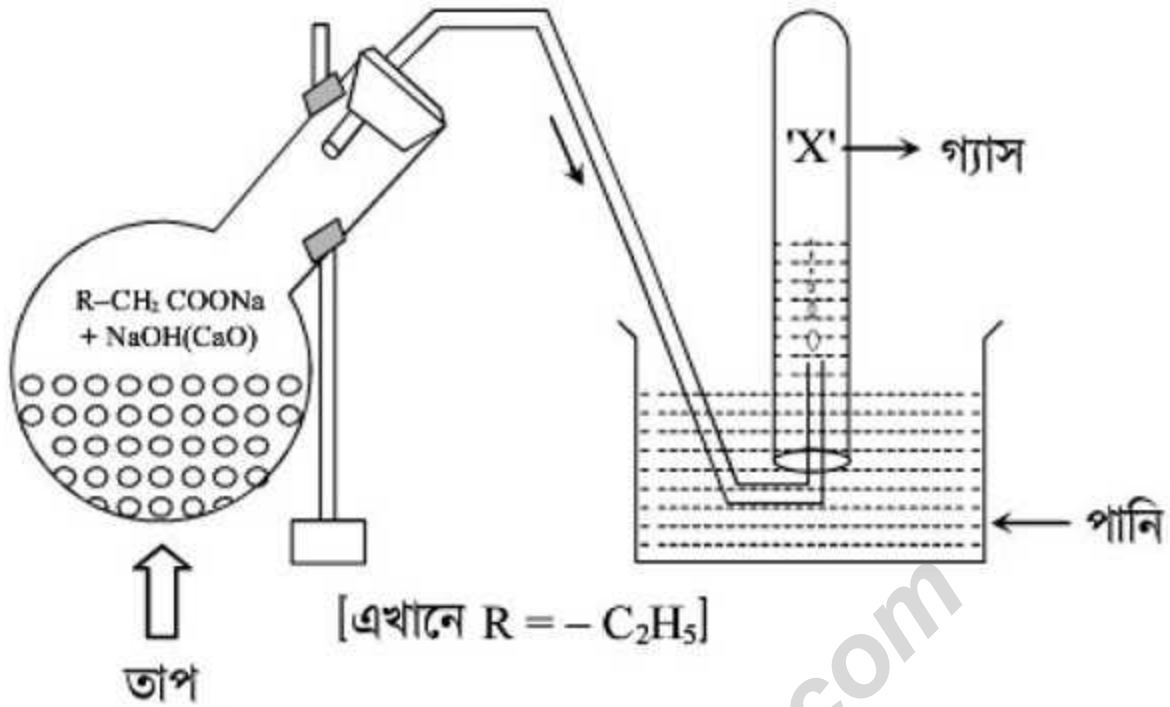
২.►

পর্যায়	গ্রুপ					
		2	14	15	16	17
2						L
3	D		X			Y
4						

(একটি খণ্ডিত পর্যায় সারণি)

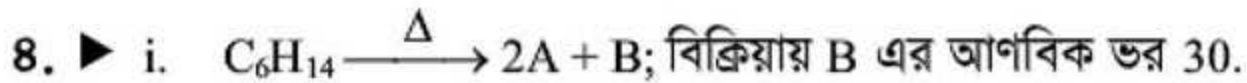
- ক. গলনাঙ্ক কাকে বলে? ১
- খ. পর্যায় সারণিতে 'He' কোন গ্রুপে অবস্থিত? ব্যাখ্যা করো। ২
- গ. 'D' ও 'Y' মৌল দ্বারা গঠিত যৌগের বন্ধন গঠন বর্ণনা করো। ৩
- ঘ. D, L, X মৌলের আয়নিকরণ শক্তির ক্রম বিশ্লেষণ করো। ৪

৩. ▶ i.



এখানে C - H, Cl - Cl, C - Cl, H - Cl এর বন্ধন শক্তি যথাক্রমে 414, 244, 326 ও 431 কিলোজুল/মোল।

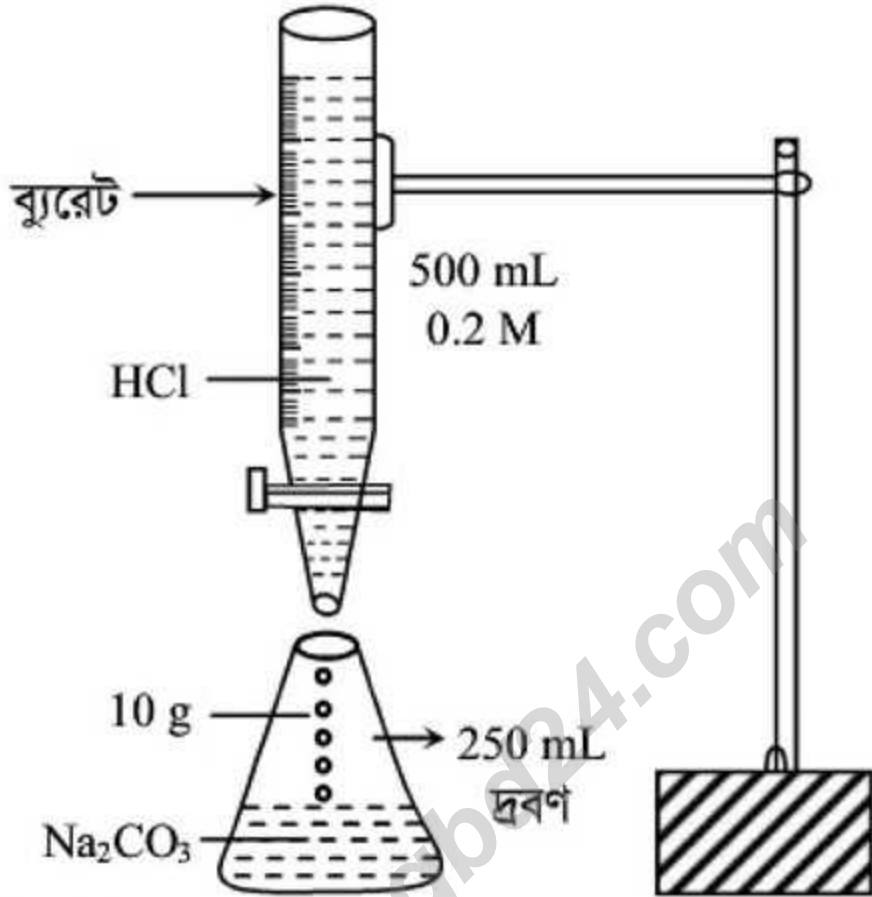
- ক. অ্যালকিন কাকে বলে? ১
- খ. PH<sub>3</sub> ক্ষারধর্মী কেন? ব্যাখ্যা করো। ২
- গ. দেখাও যে, (ii) নং সমীকরণ একটি Redox বিক্রিয়া। ৩
- ঘ. উদ্দীপকের 'X' এর সাথে Cl<sub>2</sub> গ্যাসের প্রতিস্থাপন বিক্রিয়ায় ১ম ধাপে তাপের পরিবর্তন এবং (iii) নং বিক্রিয়ায় তাপের পরিবর্তন একই। -গাণিতিকভাবে বিশ্লেষণ করো। ৪



- ক. খনিজ কী? ১
- খ. ফেনল একটি অ্যারোম্যাটিক যৌগ -ব্যাখ্যা করো। ২
- গ. উদ্দীপকের A যৌগ থেকে কীভাবে B যৌগ তৈরি হয়, সমীকরণসহ বর্ণনা করো। ৩

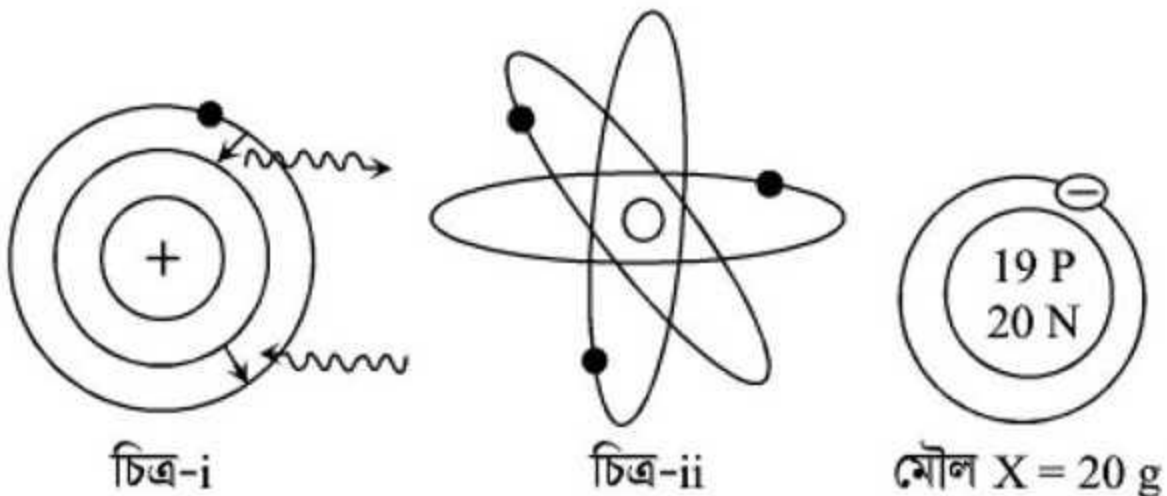
ঘ. খাদ্য সংরক্ষক এবং প্লাস্টিক পাইপ তৈরিতে C যৌগটি ব্যবহার হয়  
—সমীকরণসহ মূল্যায়ন করো। 8

৫. ▶



- ক. তাপহারী বিক্রিয়া কাকে বলে? ১
- খ.  $Mg + CuSO_4 \longrightarrow MgSO_4 + Cu$  বিক্রিয়াটিতে দর্শক আয়ন কোনটি  
ব্যাখ্যা করো। ২
- গ. বিকারের দ্রবণের ঘনমাত্রা নির্ণয় করো। ৩
- ঘ. ব্যুরেট থেকে সম্পূর্ণ দ্রবণ বিকারে যোগ করলে দ্রবণের প্রকৃতি অম্লীয়, না  
ক্ষারীয় হবে —গাণিতিকভাবে বিশ্লেষণ করো। ৪

৬. ▶



- ক. পানি যোজন বিক্রিয়া কাকে বলে? ১
- খ. আণবিক সংকেত জানার জন্য স্থূল সংকেত প্রয়োজন –ব্যাখ্যা করো। ২
- গ. 'X' মৌলের সাথে 3g H<sub>2</sub> এর বিক্রিয়ায় লিমিটিং বিক্রিয়ক নির্ণয় করো। ৩
- ঘ. রসায়নের উন্নতিতে মডেল (i) ও (ii) এর কোনটি অধিক ভূমিকা রাখে? যুক্তিসহ মতামত দাও। ৪

৭. ► তেল + কস্টিক সোডা → X + গ্লিসারিন

- ক. পলিমারকরণ বিক্রিয়া কাকে বলে? ১
- খ. FeCl<sub>3</sub> একটি অম্লীয় লবণ –ব্যাখ্যা করো। ২
- গ. উদ্দীপকের দ্বিতীয় বিক্রিয়কটি কীভাবে তৈরি করবে? সমীকরণসহ ব্যাখ্যা করো। ৩
- ঘ. X যৌগটির ক্রিয়া-কৌশল ব্যাখ্যা করো এবং এর অতিরিক্ত ব্যবহার পরিবেশের জন্য ক্ষতিকর –যুক্তিসহ মতামত দাও। ৪

৮. ►

মৌল	X	Y	Z
পারমাণবিক সংখ্যা	13	16	26

- ক. ভস্মীকরণ কী? ১
- খ. ইথেন অপেক্ষা ইথিন অধিক সক্রিয় –ব্যাখ্যা করো। ২
- গ. Y থেকে লাভজনক উপায়ে একটি নিরুদক এসিড কীভাবে তৈরি করবে সমীকরণসহ ব্যাখ্যা করো। ৩
- ঘ. আকরিক থেকে X ও Z মৌলের নিষ্কাশন একই পদ্ধতিতে হবে কী? সমীকরণসহ বিশ্লেষণ করো। ৪

সময় — ৩৫ মিনিট

(বিশেষ দ্রষ্টব্য : সরবরাহকৃত বহুনির্বাচনি অভীক্ষার উত্তরপত্রে প্রশ্নের ক্রমিক নম্বরের বিপরীতে প্রদত্ত বর্ণসম্মিলিত বৃত্তসমূহ হতে সঠিক/সর্বোৎকৃষ্ট উত্তরের বৃত্তটি বল পয়েন্ট কলম দ্বারা সম্পূর্ণ ভরাট করো। প্রতিটি প্রশ্নের মান ১।)

১.  ${}^{13}_6\text{X}$  এর আইসোটোপ কোনটি?

- ক  ${}^{11}\text{B}$                       খ  ${}^{12}\text{C}$   
গ  ${}^{13}\text{N}$                       ঘ  ${}^{16}\text{O}$

২.  যৌগটি —

- i. সাইক্লোহেক্সিন  
ii. অ্যারোম্যাটিক  
iii. এর আণবিক সংকেত  $\text{C}_6\text{H}_{10}$

নিচের কোনটি সঠিক?

- ক i ও ii                      খ i ও iii  
গ ii ও iii                      ঘ i, ii ও iii

৩. ইউনিভার্সাল ইন্ডিকেটর দুর্বল ক্ষারীয় দ্রবণে কী বর্ণ দেয়?

- ক নীল  
খ সবুজ  
গ বেগুনি  
ঘ লাল

৪. H-H এর বন্ধন শক্তি কত?

- ক 244 kJ/মোল  
খ 326 kJ/মোল  
গ 431 kJ/মোল  
ঘ 435 kJ/মোল

1		16
2		G
3	X	

পর্যায় সারণির আংশিক

উপরের উদ্দীপকের সাহায্যে ৫ ও ৬ নং প্রশ্নের

উত্তর দাও:

৫. 'X' ও 'G' দ্বারা গঠিত যৌগ কোনটি?

- ক  $\text{H}_2\text{O}$   
খ  $\text{Na}_2\text{O}$   
গ  $\text{Na}_2\text{S}$   
ঘ  $\text{H}_2\text{S}$

৬. 'G' ও 'X' দ্বারা গঠিত যৌগ—

- i. আয়নিক  
ii. এর জলীয় দ্রবণ ক্ষারীয়  
iii. এর মৌলদ্বয় আর্গনের ইলেকট্রন বিন্যাস প্রাপ্ত হয়েছে

নিচের কোনটি সঠিক?

- ক i ও ii                      খ i ও iii  
গ ii ও iii                      ঘ i, ii ও iii

৭. মুদ্রা ধাতু কোনটি?

- ক পারদ  
খ লোহা  
গ তামা  
ঘ দস্তা

৮. বিস্ফোরক পদার্থ কোনটি?

- ক জৈব পারঅক্সাইড  
খ অ্যারোসোল  
গ পেট্রোলিয়াম  
ঘ ক্লোরিন গ্যাস

৯. ক্যালসিয়াম হাইড্রাইড যৌগে হাইড্রোজেনের জারণ সংখ্যা কোনটি?

- ক -1                      খ -2  
গ +1                      ঘ +2

১০. আর্গন মৌলের ইলেকট্রন বিন্যাসের শক্তিস্তর কতটি?

- ক 1                      খ 2  
গ 3                      ঘ 4

১১. কার্বন মনোঅক্সাইডের আণবিক ভর কত?

- ক 17                      খ 18  
গ 20                      ঘ 28

১২. পরীক্ষণ ও তথ্য উপাত্ত সংগ্রহ অনুসন্ধান ও গবেষণা কাজের কততম ধাপ?

- ক ২য়                      খ ৩য়  
গ ৪র্থ                      ঘ ৫ম

১৩.  $Mg + O_2 \longrightarrow MgO$  বিক্রিয়াটিতে—

- দহন ঘটেছে
  - Mg বিজারক
  - $O_2$  বিজারিত হয়েছে
- নিচের কোনটি সঠিক?

- ক i ও ii                      খ i ও iii  
গ ii ও iii                      ঘ i, ii ও iii

১৪. কোনটি সাধারণ তাপমাত্রায় তরল?

- ক প্রোপেন  
খ পারদ  
গ কর্পূর  
ঘ আয়োডিন

১৫. অম্লোপচারে ব্যবহৃত কাঁচিতে Cr এর শতকরা পরিমাণ কত?

- ক 74                              খ 18  
গ 8                                ঘ 1

১৬. টয়লেট ক্লিনারের মূল উপাদান কোনটি?

- ক  $NH_3$   
খ NaOH  
গ  $NaHCO_3$   
ঘ  $Ca(OH)_2$

১৭. দেহ ত্বকের আদর্শ pH মান কত?

- ক 4.5  
খ 5.5  
গ 6.5  
ঘ 7.5

১৮.  $\frac{16}{8}O = 38\%$ ,  $\frac{15}{8}O = 62\%$  হলে, O এর

আপেক্ষিক পারমাণবিক ভর কোনটি?

- ক 16.0  
খ 15.62  
গ 15.38  
ঘ 8.0

১৯. মৌমাছি কামড় দিলে ক্ষতস্থানে কী দিতে হয়?

- ক লেবুর রস  
খ ভিনেগার

- গ দধি  
ঘ চুন

২০. ময়লা পরিষ্কারের ক্ষমতা বৃদ্ধির জন্য ডিটারজেন্টে ব্যবহার করা হয়?

- ক সালফেট  
খ কার্বনেট  
গ ফসফেট  
ঘ নাইট্রেট

নিচের উদ্দীপক ব্যবহার করে ২১ ও ২২ নং প্রশ্নের উত্তর দাও:



২১. উপরের বিক্রিয়াটিতে কোন প্রভাবক ব্যবহার হয়?

- ক  $K_2Cr_2O_7$   
খ  $H_3PO_4$   
গ  $H_2O_2$   
ঘ hu

২২. উদ্দীপকের উৎপাদকে NaOH-এর জলীয় দ্রবণের সাথে বিক্রিয়া করলে কী পাওয়া যায়?

- ক অ্যালকিন  
খ অ্যালকোহল  
গ অ্যালডিহাইড  
ঘ কিটোন

২৩. কোনটির ব্যাপনের হার কম?

- ক  $NH_3$                               খ  $O_2$   
গ  $CH_4$                                 ঘ  $F_2$

২৪. আয়রনের M শেলে কতটি ইলেকট্রন বিদ্যমান?

- ক 8                                      খ 10  
গ 14                                    ঘ 18

২৫. 200 g চূনাপাথরকে খোলা পাত্রে উত্তপ্ত করলে কী পরিমাণ CaO পাওয়া যাবে?

- ক 112 g  
খ 56 g  
গ 11.2 g  
ঘ 5.6 g

উত্তর	১	২	৩	৪	৫	৬	৭	৮	৯	১০	১১	১২	১৩	১৪	১৫	১৬	১৭	১৮	১৯	২০	২১	২২	২৩	২৪	২৫	২৬	২৭	২৮	২৯	৩০		
	১৪	১৫	১৬	১৭	১৮	১৯	২০	২১	২২	২৩	২৪	২৫	২৬	২৭	২৮	২৯	৩০															