

এস এস সি পরীক্ষা ২০২১ এর মডেল প্রশ্ন (সকল বোর্ডের জন্য)

পূর্ণমান — ৫০

সময় — ২ ঘণ্টা ৩৫ মিনিট

পদার্থবিজ্ঞান
সৃজনশীল প্রশ্ন

বিষয় কোড:

১	৩	৬
---	---	---

দ্রষ্টব্য: ডান পাশের সংখ্যা প্রশ্নের পূর্ণমান জ্ঞাপক। যে কোনো পাঁচটি প্রশ্নের উত্তর দাও।।

১.► 10 kg ভরের একটি কাঠ নদীর পানিতে ভেসে ভেসে সমুদ্রে গেল। নদীর পানিতে সেটি অর্ধেক ডুবে ছিল।

ক. বিকৃতি কী? ১

খ. ভাল ডিম পানিতে ডুবে কিন্তু পঁচা ডিম পানিতে ভেসে থাকে কেন? ২

গ. কাঠের ঘনত্ব নির্ণয় করো। ৩

ঘ. কাঠটি সমুদ্রে কতটুকু ডুববে? সমুদ্রের পানির ঘনত্ব $1.03 \times 10^3 \text{ kgm}^{-3}$ । ৪

২.► রেল লাইনের দুটি পাতের মধ্য 2.2 cm ফাঁকা রাখা হয়েছে। একটি রেল লাইনে 90 m দৈর্ঘ্যের লোহার পাত ব্যবহার হয়। কোন একদিন ঐ স্থানের তাপমাত্রা স্বাভাবিকের চেয়ে 10°C বেড়ে গেল। লোহার দৈর্ঘ্য প্রসারণ সহগ $11.5 \times 10^{-6} \text{ K}^{-1}$ ।

ক. ঘনীভবন কী? ১

খ. গলনাঙ্কের উপর চাপের প্রভাব ব্যাখ্যা করো। ২

গ. রেল লাইনে ব্যবহৃত লোহার পাতের দৈর্ঘ্য প্রসারণ নির্ণয় করো। ৩

ঘ. তাপমাত্রা 18°C বেড়ে গেলে ঐ রেল লাইনে ট্রেন নিরাপদে চলতে পারবে কি? গাণিতিক বিশ্লেষণের মাধ্যমে তা ব্যাখ্যা করো। ৪

৩.► 2 kg ভরের একটি বস্তুকে ভূমি হতে খাড়া উর্ধ্বে নিক্ষেপ করা হলো এবং বস্তুটি 8 sec পরে পুনরায় ভূমিতে ফিরে আসল।

- ক. বিভব শক্তি কাকে বলে? ১
- খ. একটি হালকা বস্তু ও একটি ভারি বস্তু উভয়ের ভরবেগ সমান হলে কোনটির গতিশক্তি বেশি হবে। ব্যাখ্যা করো। ২
- গ. নিক্ষেপের মুহূর্তে বস্তুটির গতিশক্তি নির্ণয় কর? ৩
- ঘ. নিক্ষেপের মুহূর্তে ও নিক্ষেপের 2 sec পর বস্তুটির বিভবশক্তি ও গতিশক্তির তুলনা করো। ৪

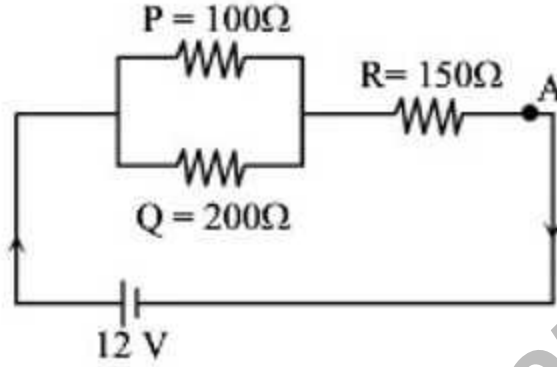
৪.► প্রবালের স্বর্গরাজ্য বাংলাদেশের সেন্টমার্টিন দ্বীপ। শিক্ষাসফরে একটি শিক্ষার্থী দল সেন্টমার্টিন যায়। সমুদ্র সৈকতে ভ্রমণের সময় তারা 2 km দূরে পর্যটকদের নিয়ে আসা একটি জাহাজের সাইরেন শুনতে পায়, যার তরঙ্গ চিত্র নিম্নরূপ—



- ক. প্রতিধ্বনি কী? ১
- খ. শব্দের বেগ কোন কোন বিষয়ের উপর নির্ভর করে। ব্যাখ্যা করো। ২
- গ. তরঙ্গটির কম্পাঙ্ক নির্ণয় করো। ৩

ঘ. যদি তাপমাত্রা 10°C এ নেমে আসে তবে সাইরেন বাজার কত সময় পর শিক্ষার্থীরা শব্দ শুনতে পাবে? তা গাণিতিকভাবে বিশ্লেষণ করো। 8

৫.► নিচের চিত্রের আলোকে সংশ্লিষ্ট প্রশ্নগুলোর উত্তর দাও :



ক. কুলম্বের সূত্রটি লিখ। 1

খ. X-ray উৎপাদনের মূলনীতি ব্যাখ্যা করো। 2

গ. বতনীর A বিন্দুতে প্রবাহমাত্রা নির্ণয় করো? 3

ঘ. কোন রোধটি অপসারণ করলে বতনীর মোট প্রবাহ মাত্রা সর্বোচ্চ হবে? 8

৬.► -2.5 D ও $+3.5\text{ D}$ ক্ষমতাবিশিষ্ট দুটি লেন্স কে সংযুক্ত করে স্থাপন করা হল।

ক. সঙ্কট কোণ কাকে বলে? 1

খ. পূর্ণ অভ্যন্তরীণ প্রতিফলনের শর্ত ব্যাখ্যা করো। 2

গ. লেন্সের সংযোজনটির তুল্য ফোকাস দূরত্ব নির্ণয় করো। 3

ঘ. উক্ত লেন্সের ফোকাস দূরত্বের চেয়ে বেশী কিন্তু দ্বিগুণ ফোকাস দূরত্বের চেয়ে কম দূরে একটি লক্ষ্য বস্তু খাড়াভাবে রাখলে কিরূপ প্রতিবিম্ব গঠিত হয় তা রশ্মি চিত্র অঙ্কন করে ব্যাখ্যা করো। 8

৭.► তামার পাত্রে উচ্চতা 10 cm এবং প্রস্থচ্ছেদের ক্ষেত্রফল 4 cm^2 । সিলিন্ডারটির অর্ধেক 80° C তাপমাত্রার পানি দ্বারা পূর্ণ করা হল এবং 0.5 kg ভরের -10° C তাপমাত্রার একটি বরফখণ্ড এর মধ্যে ফেলা হল। বরফ গলনের সুপ্ত তাপ 336000 J/K এবং তামার আপেক্ষিক তাপ 400 J/kg/K ।

- ক. আপেক্ষিক তাপ কী? ১
- খ. দুটি বস্তুর তাপ একই হলেও তাপমাত্রা ভিন্ন হয় কেন? ২
- গ. পানি এবং বরফ খণ্ডের তাপমাত্রার পার্থক্য ফারেনহাইট স্কেলে কত হবে? ৩
- ঘ. মিশ্রণের তাপমাত্রা নির্ণয় করো। ৪

৮.► নিচের চিত্রের আলোকে প্রশ্নগুলোর উত্তর দাও :



A ও B সমান আকারের দুটো তামার গোলক একে অপরকে $2.25 \times 10^{12} \text{ N}$ বল প্রয়োগ করছে।

- ক. তড়িৎবীক্ষণ যন্ত্র কাকে বলে? ১
- খ. বিদ্যুৎ লাইনের সাথে ধাতব খুঁটির সরাসরি সংযোগ থাকে না কেন? ব্যাখ্যা করো। ২
- গ. গোলকদ্বয়ের মধ্যকার দূরত্ব নির্ণয় করো। ৩
- ঘ. গোলক দুটোকে ধাতব তার দ্বারা যুক্ত করলে বলের মানের কোনো পরিবর্তন হবে কি-না গাণিতিক বিশ্লেষণের মাধ্যমে মতামত দাও। ৪

[বিশেষ দ্রষ্টব্য : সরবরাহকৃত বহুনির্বাচনি অভীক্ষার উত্তরপত্রে প্রশ্নের ক্রমিক নম্বরের বিপরীতে প্রদত্ত বর্ণসম্বলিত বৃত্তসমূহ হতে সঠিক/সর্বোৎকৃষ্ট উত্তরের বৃত্তটি বন পয়েন্ট কলম দ্বারা সম্পূর্ণ ভরাট করো। প্রতিটি প্রশ্নের মান ১।]

১. কোন যন্ত্রে X-ray ব্যবহৃত হয়?
 (ক) এম আর আই (খ) সিটিস্ক্যান
 (গ) ইটিটি (ঘ) ইসিজি
২. আন্ট্রাসনোগ্রাফিতে ব্যবহৃত শব্দের কম্পাঙ্কের ব্যাপ্তি কত?

- (ক) 1 – 5 মেগাহার্টজ (খ) 1–10 মেগাহার্টজ
 (গ) 5 – 10 মেগাহার্টজ
 (ঘ) 5 – 15 মেগাহার্টজ

৩. ডিজিটাল সংকেত হলো –

- i. অডিও ভিডিও ভোল্টেজ
 ii. বাইনারী কোড
 iii. নির্দিষ্ট মান

নিচের কোনটি সঠিক?

- (ক) i ও ii (খ) i ও iii
 (গ) ii ও iii (ঘ) i, ii ও iii

৪. কোন বিজ্ঞানী এডিসন ক্রিয়াকে কাজে লাগিয়ে ভ্যাকুয়াম টিউব আবিষ্কার করেন?

- (ক) বেকেরেল
 (খ) নিউটন
 (গ) মাদামকুরী
 (ঘ) ফ্লেমিং

৫. কোনটি তড়িৎের চৌম্বক ক্রিয়া নীতির ভিত্তিতে তৈরি?

- (ক) বৈদ্যুতিক মোটর (খ) ট্রান্সফর্মার
 (গ) জেনারেটর (ঘ) অ্যামপ্লিফায়ার

৬. একটি ট্রান্সফর্মারের মূখ্য ও গৌণ কুণ্ডলীর তড়িৎ প্রবাহ যথাক্রমে 10 A ও 2 A। মূখ্য কুণ্ডলীর ভোল্টেজ 220 V হলে গৌণ কুণ্ডলীর ভোল্টেজ কত?

- (ক) 40 V (খ) 100 V
 (গ) 500 V (ঘ) 1000 V

বি.দ্র: সঠিক উত্তর 1100 V

৭. রঙিন ছাপার জন্য কত রকম কালি ব্যবহার করা হয়?

- (ক) ১ (খ) ২
 (গ) ৩ (ঘ) ৪

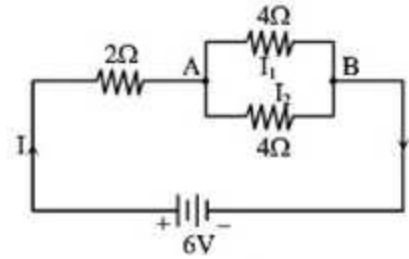
৮. 5C থেকে 50 cm দূরবর্তী কোনো বিন্দুতে তড়িৎ ক্ষেত্রের তীব্রতা কত?

- (ক) $1.8 \times 10^{-11} \text{ NC}^{-1}$
 (খ) $2.5 \times 10^{-11} \text{ NC}^{-1}$
 (গ) $1.8 \times 10^{-9} \text{ NC}^{-1}$
 (ঘ) $1.2 \times 10^{-9} \text{ NC}^{-1}$

বি.দ্র: সঠিক উত্তর $1.8 \times 10^{11} \text{ NC}^{-1}$

উদ্দীপকের আলোকে ৯ ও ১০ নং প্রশ্নের উত্তর

দাও:



৯. A ও B এর মধ্যে ভোল্টেজ কত?

- (ক) 2V (খ) 3V
 (গ) 4V (ঘ) 6V

১০. উদ্দীপকের বর্তনীর প্রবাহের ক্ষেত্রে—

- i. $I = I_1 = I_2$
 ii. $I_1 = I_2$
 iii. $I > I_1$

নিচের কোনটি সঠিক?

- (ক) i (খ) i ও ii
 (গ) i ও iii (ঘ) ii ও iii

১১. বায়ুর সাপেক্ষে কাচের সংকট কোণ 45° হলে কাঁচের প্রতিসরাঙ্ক কত?

- (ক) $\sqrt{2}$ (খ) $\frac{1}{\sqrt{2}}$
 (গ) 1 (ঘ) $\frac{1}{2}$

১২. রড ও কোণ স্নায়ুতন্তু দ্বারা চোখের কোন অংশ গঠিত?

- ক) কর্ণিয়া খ) চক্ষুলেঙ্গ
গ) রেটিনা ঘ) চোখের মনি

১৩. নিচের কোনটিতে উত্তল দর্পণ ব্যবহার করা হয়?

- ক) রাডারে
খ) গাড়িতে
গ) টর্চলাইটে
ঘ) সৌর চুল্লীতে

১৪. গোলায় দর্পণে গৌণ অক্ষ কয়টি?

- ক) 1 খ) 2
গ) 3 ঘ) অসংখ্য

১৫. 40°C তাপমাত্রায় শব্দের প্রতিধ্বনি শোনার জন্য সর্বনিম্ন দূরত্ব কত হতে হবে?

- ক) 17.8 m খ) 17.6 m
গ) 17.4 m ঘ) 16.6 m

১৬. সুরযুক্ত শব্দের বৈশিষ্ট্য কোনটি?

- ক) শব্দের বেগ
খ) শব্দের তীব্রতা
গ) শব্দের কম্পাঙ্ক
ঘ) শব্দের তরঙ্গ দৈর্ঘ্য

১৭. 10 g পানির তাপমাত্রা 1K বাড়াতে কত তাপের

প্রয়োজন—

- ক) 42 J
খ) 4.2×10^3 J
গ) 4.2×10^4 J
ঘ) 4.2×10^2 J

১৮. চাপ বাড়ালে মোমের গলনাঙ্ক কেমন হয়?

- ক) কমে
খ) বাড়ে
গ) অপরিবর্তিত থাকে
ঘ) চাপের ওপর নির্ভরশীল নয়

১৯. 2 m ব্যাসার্ধের বৃত্তের আয়তন কত?

- ক) $\frac{8}{3}\pi$ খ) 6π
গ) 8π ঘ) $\frac{32}{3}\pi$

বি.দ্র: বৃত্তের আয়তন হয় না। 2m ব্যাসার্ধের গোলকের আয়তন $\frac{32}{3}\pi$ ।

২০. এক টেরাগ্রাম সমান কত গ্রাম?

- ক) 10^9 খ) 10^{11}
গ) 10^{12} ঘ) 10^{15}

২১. কোনটি ভেক্টর রাশি?

- ক) দ্রুতি খ) তড়িৎ তীব্রতা
গ) কাজ ঘ) তাপমাত্রা

২২. জ্বালানি শক্তির অপচয় হয় কোনটির জন্য?

- ক) ঘর্ষণ খ) বল
গ) অভিকর্ষজ ত্বরণ ঘ) ভর

২৩. বস্তুর গতিশক্তি ও ভরবেগের মধ্যে সঠিক সম্পর্ক কোনটি?

- ক) $E_k = \frac{P}{2m}$ খ) $E_k = \frac{2P}{m}$
গ) $E_k = \frac{P^2}{2m}$ ঘ) $E_k = \frac{2P^2}{m}$

২৪. এভারেস্ট পর্বত শৃঙ্গের উপর বায়ুমণ্ডলীয় চাপ কত?

- ক) 10^5 cm পারদ চাপ
খ) 76 cm পারদ চাপ
গ) 30 cm পারদ চাপ
ঘ) 22.8 cm পারদ চাপ

২৫. 0.5 m^3 আয়তনের একটি বস্তুর ভর 10 kg হলে বস্তুটির ঘনত্ব কত?

- ক) 20 kgm^{-3}
খ) 0.05 kgm^{-3}
গ) 0005 kgm^{-3}
ঘ) 5 kgm^{-3}

উত্তর

- ১ খ ২ খ ৩ গ ৪ ঘ ৫ ক ৬ * ৭ ঘ ৮ * ৯ খ ১০ ঘ ১১ ক ১২ গ ১৩ খ
১৪ ঘ ১৫ ক ১৬ খ ১৭ ক ১৮ খ ১৯ ঘ ২০ গ ২১ খ ২২ ক ২৩ গ ২৪ ঘ ২৫ ক